

РОССИЯ

ОАО «ЧУВАШТОРГТЕХНИКА»

**КОТЛЫ ПИЩЕВАРОЧНЫЕ
ЭЛЕКТРИЧЕСКИЕ ОПРОКИДЫВАЮЩИЕСЯ
С МЕШАЛКОЙ типа КПЭМ-60-ОМР,
КПЭМ-100-ОМР и КПЭМ-160-ОМР**

Паспорт и руководство по эксплуатации



**«Впервые
продукция»**

выпускаемая в обращение

1 НАЗНАЧЕНИЕ

Котлы пищеварочные электрические с мешалкой типа КПЭМ-60-ОМР, КПЭМ-100-ОМР и КПЭМ-160-ОМР (далее - котлы) предназначены для приготовления и расстойки продуктов питания (бульоны, супы, соусы, пасты, каши, легкое тесто, взбитые сливки и т.д.) как с перемешиванием, так и без перемешивания приготовляемого продукта, а также для опорожнения котла путем опрокидывания его варочного сосуда. Рецепты приготовляемых блюд см. приложение- Рецепты блюд.

В связи с постоянным усовершенствованием машины в ее конструкции могут быть изменения, не отраженные в настоящем издании и не влияющие на ее монтаж и эксплуатацию.

Котлы используются на предприятиях общественного питания как самостоятельно, так и в составе технологической линии.

Сертификат соответствия ЕАС № TC RU C-RU.MH10.B.00061 с 08.11.2013 по 07.11.2018 о соответствии КПЭМ требованиям ТР ТС 010/2011 "О безопасности машин и оборудования" и ТР ТС 004/2011 "О безопасности низковольтного оборудования".

Декларация о соответствии ЕАС TC № Д- RU.АЛ16.B.23026 от 15.11.2013 до 14.11.2018 о соответствии КПЭМ требованиям ТР ТС 020/2011 "Электромагнитная совместимость технических средств".

На предприятии действует сертифицированная система менеджмента качества в соответствии с требованиями ИСО 9001:2008. Регистрационный номер сертификата 73 100 2188 от от 17.01.2014 по 29.12.2016 г.

2 ТЕХНИЧЕСКИЕ ХАРАКТЕРИСТИКИ

Технические данные приведены в таблице 1.

Таблица 1

Наименование параметра	Величина параметра		
	КПЭМ		
	-60-ОМР	-100-ОМР	-160-ОМР
1. Номинальная потребляемая мощность, кВт - в режиме варки; - в режиме варки с перемешиванием	9,2 10,2	18,2 19,7	18,2 19,7
2. Номинальное напряжение, В	400		
3. Род тока	трехфазный с нейтралью, переменный		
4. Частота тока, Гц	50		
5. Потребляемая мощность одного ТЭН-а, кВт	3		
6. Количество блоков ТЭН-ов (ТЭНов), шт.	1 (3)	2 (6)	
7. Время разогрева воды в сосуде до температуры 95 °С, мин, не более	40	55	60
8. Номинальная потребляемая мощность электродвигателя миксера, кВт	1,1		
9. Диапазон регулирования частоты вращения миксера, об/мин.	от 0 до 120		
10. Рабочее давление в пароводяной рубашке, кПа (кгс/см ²), не более	до 50 (0,50)		
11. Давление воды в водопроводной системе, кПа (кгс/см ²)	от 100 до 589 (от 1 до 6)		
12. Время опрокидывания, мин. (не более)	0,6		
13. Максимальный угол опрокидывания, ° не более	100		

Продолжение таблицы 1

Наименование параметра	Величина параметра		
	КПЭМ		
	-60-ОМР	-100-ОМР	-160-ОМР
14. Габаритные размеры, мм, не более:			
- длина	1036	1266	1266
- ширина	683	861	861
- высота	1163	1170	1243
- высота до уровня столешницы	1070	1070	1143
- высота с поднятой крышкой	1614	1843	1916
15. Номинальный объем варочного сосуда, л	60	100	160
16. Масса, кг, не более	133	151	163

КОМПЛЕКТ ПОСТАВКИ

Комплект поставки должен соответствовать таблице 2.

Таблица 2

Наименование	Количество
Котел пищеварочный электрический	1
Паспорт и руководство по эксплуатации	1
Упаковка	1
Паспорт на манометр	1
Паспорт на БУПК	1
Руководство по эксплуатации на частотный преобразователь	1
Штурвал	1
Винт установочный М4х10	1
Воронка	1
Полиэтиленовый пакет	1
Комплект пароварочный	По спец. заказу

3 УСТРОЙСТВО И ПРИНЦИП РАБОТЫ

Котел состоит из следующих основных узлов: варочного котла с рубашкой и крышкой, корпуса, стойки контрольно-заливочной арматуры, блока управления, механизма поворота, опоры.

Устройство котла приведено на рис. 1.

Принцип работы котла основан на косвенном обогреве содержимого в варочном котле паром, который образуется при нагреве теплоносителя в рубашке трубчатыми электронагревателями. Такой процесс обогрева полностью исключает пригорание продуктов.

Варочный котел с рубашкой состоит из варочного сосуда, приваренных к нему кожуха рубашки и дна. В дно вмонтирован блок трубчатых электронагревателей и электрод «сухого хода». На дне варочного котла установлен электропривод (рис. 1 поз. 29). Электропривод через вал соединен с инструментом перемешивания (рис. 1 поз. 26).

Для предотвращения выхода пара и для заправки в варочный сосуд продуктом предусмотрена крышка. Для фиксации крышки котла в открытом положении предусмотрен фиксатор (рис. 1 поз. 7). Для закрытия крышки котла необходимо вытянуть ручку фиксатора на себя и отпустить крышку.

В варочном сосуде на вал привода устанавливается миксер перемешивания. Миксер перемешивания съемный. Для его извлечения с вала необходимо поднять фиксатор (рис. 1 поз. 26) крепления рабочего инструмента и извлечь его. Миксер перемешивания в рабочее положение устанавливать в обратной последовательности.

Замкнутое пространство между варочным сосудом, кожухом рубашки и дном предназначено для теплоносителя и образует паровую рубашку. В рабочем положении электронагреватели должны находиться в среде теплоносителя. Переход электронагревателей в среду пара ухудшает теплоотдачу и влечет за собой их перегрев и быстрое перегорание.

Варочный котел с рубашкой закрыт снаружи декоративными панелями и основанием.

На задней стенке котла установлен кран контроля уровня (рис. 1 поз.19), который соединен с паровой рубашкой и служит для контроля верхнего уровня теплоносителя, заливаемого в рубашку.

Нижний предельный уровень теплоносителя в рубашке контролируется электродом со специальной автоматической защитой электронагревателей от «Сухого хода». Под термином «сухой ход» принято понимать положение, при котором электронагреватели вследствие понижения уровня теплоносителя в рубашке оказываются полностью или частично обнажены.

Паровая рубашка с наружной стороны, обернута базальтовым теплоизоляционным материалом и алюминиевой фольгой.

Подключение котла к системе водоснабжения осуществляется через штуцер G1/2 (рис. 1 поз. 30) наружная резьба. Вода в котел заливается через кран (рис. 1 поз. 30), который имеет вентиль.

Управление котлом осуществляется с панели управления. На панели управления расположены:

1 сигнальные лампы:

- сухой ход (красный светофильтр) (рис. 1 поз. 4),
- режим работы (оранжевый светофильтр) (рис. 1 поз. 3);
- положение крышки котла (оранжевый светофильтр) (рис. 1 поз. 21);
- сеть (белый светофильтр) (рис. 1 поз. 2);

2 переключатель мощности (рис. 1 поз. 1);

3 ручка управления скоростью перемешивания (рис. 1 поз. 22);

4 ручка выбора направления вращения рабочего инструмента (рис. 1 поз. 23).

- ручка включения электропривода рабочего инструмента (рис. 1 поз. 24);

- кнопка аварийного останова (рис. 1 поз. 25).

Расположенная на задней стенке котла стойка контрольно-заливной арматуры состоит из заливной воронки с краном, предохранительного клапана и клапана вакуумного.

Заливная воронка с краном служат для залива воды в паровую рубашку (рис. 1 поз. 8 и поз. 15).

При установке переключателя в положение «Вперед» рабочий инструмент вращается по часовой стрелке (непрерывно).

При установке переключателя в положение «Вперед/Назад» первоначально рабочий инструмент вращается в одну сторону (по часовой стрелке). Затем рабочий инструмент останавливается и начинает вращаться в противоположном направлении (против часовой стрелки). Затем рабочий инструмент останавливается. Далее алгоритм работы повторяется; для предотвращения чрезмерного повышения давления установлен предохранительный клапан (рис. 1 поз 16), который срабатывает при превышении давления в рубашке (50÷65) кПа (0,50÷0,65 кгс/см²). Для предотвращения создания чрезмерного разрежения установлен вакуумный клапан (рис. 1 поз. 17), который срабатывает при создании разрежения в пароводяной рубашке более 0,01 кгс/см².

Защита ТЭН-ов от «Сухого хода» осуществляется следующим образом: при понижении уровня теплоносителя ниже датчика возрастает сопротивление между контактами 11-12 блока БУПК (см. принципиальную схему). Срабатывает автоматика, загорается красная сигнальная лампа «Сухой ход» (рис. 1 поз. 4). Обесточиваются цепи питания обмоток пускателей КМ1... КМ3 и разрывается цепь питания ТЭН-ов. После заполнения рубашки водой сигнальная лампа «Сухой ход» гаснет, и происходит включение котла в автоматическом режиме.

Механизм опрокидывания установлен на правой стойке опоры.

Регулирование величины мощности нагрева котла производится установкой ручки переключателя (рис. 1 поз. 1) в положение «1», «2», «3», что соответствует слабому, среднему и сильному нагреву. Отключение нагрева производится установкой ручки переключателя в положение «0».

Для предотвращения аварийной ситуации предусмотрен электроконтактный манометр.

Электроконтактный манометр расположен на передней стенке (рис. 1 поз. 14) и настроен на верхнее рабочее давление 0,60 кгс/см² и 0,45 кгс/см² - нижнее рабочее давление. При достижении давлением внутри рубашки котла верхнего значения давления электроконтактный манометр выдает сигнал на блок БУПК. В свою очередь блок БУПК формирует сигнал на отключение всех электронагревателей. Электронагреватель находится в отключенном состоянии, пока давление внутри рубашки не достигнет нижнего значения задания давления на электроконтактном манометре. **Электроконтактный манометр**

защищен пломбой, нарушение целостности пломбы означает прекращение гарантии на изделие.

Внимание! Конструкция котла постоянно совершенствуется, поэтому возможны незначительные изменения, не отраженные в настоящем паспорте и руководстве по эксплуатации.

4 МЕРЫ БЕЗОПАСНОСТИ

По способу защиты человека от поражения электрическим током котел относится к 1 классу по ГОСТ 12.2.007.0.

Лица, допущенные к обслуживанию котла, должны пройти инструктаж по правилам эксплуатации и технике безопасности при работе с котлом.

Электропроводка и заземляющие устройства должны быть исправными. При замыкании на корпус немедленно отключить котел от электросети и включить вновь только после устранения неисправностей.

Все работы по ремонту и чистке проводить только после отключения котла от электросети и при отсутствии давления пара в рубашке котла.

Необходимо соблюдать осторожность при подъеме крышки котла и при его разгрузке.

Запрещается:

- отключать блокировку крышки котла;
- включать котел при неисправности заземления, электроконтактного манометра, предохранительного клапана;
- устанавливать на электроконтактном манометре предел верхнего давления более 65 кПа (0,65 кгс/см²);
- устранять неисправности, производить чистку при включенном котле;
- открывать во время работы котла кран уровня;
- включать котел с незагруженной варочной емкостью (пустой котел);
- оставлять включенный котел без присмотра.

Внимание!

Для очистки наружной части котла не допускается применять водяную струю.

5 ПОРЯДОК УСТАНОВКИ

После хранения котла в холодном помещении или после перевозки в зимних условиях перед включением в сеть необходимо выдерживать его в условиях комнатной температуры (18±20°С) в течение 6 ч.

Распаковка, установка и испытание котла должны производиться специалистами по монтажу и ремонту торгово-технологического оборудования.

Установку котла проводите в следующем порядке:

- перед установкой котла на предусмотренное место необходимо снять защитную пленку со всех поверхностей. Котел следует разместить в хорошо проветриваемом помещении, если имеется возможность, то под воздухоочистительным зонтом. Необходимо следить за тем, чтобы котел был установлен в горизонтальном положении. Для крепления котла к фундаменту в основании котла имеются 4 отверстия. Котел установить на фундаментные болты М10х100;
- установить котел на соответствующее место;
- установить кран залива воды в сосуд в положение «закрыто». Подключить котел к системе водоснабжения. Визуально контролировать отсутствие течи в местах соединений;
- подключение котла к электросети должно быть выполнено согласно действующего законодательства и нормативов. Электроподключение производится только уполномоченной специализированной службой с учетом маркировок на табличке с надписями;
- монтаж и подключение должны быть произведены так, чтобы доступ к токопроводящим частям без применения инструментов был невозможен;
- надежно заземлить котел, подсоединив заземляющий проводник к заземляющему зажиму;
- провести ревизию соединительных устройств электрических цепей котла (винтовых и безвинтовых зажимов), при выявлении ослабления необходимо подтянуть или подогнуть до нормального контактного давления;

- проверить сопротивление изоляции токоведущих частей котла, которое должно быть не менее 2 МОм.

Электропитание подвести к автоматическому выключателю от распределительного щита.

Котлы, предназначенные для постоянного соединения со стационарной проводкой к источнику питания должны осуществляться жесткими кабелями.

Номинальное поперечное сечение кабелей питания не должны быть меньше значений, указанных в таблице 2.

Таблица 2

Изделие	Обозначение шнура (марка, число и номинальное сечение жил)
КПЭМ-60-ОМР	ПВС 5x2,5; ПРМ 5x2,5; ПСГ 5X2,5
КПЭМ-100-ОМР, КПЭМ-160-ОМР	ПСГ 5X4

Для выравнивания потенциалов при установке котла в технологическую линию, предусмотрен зажим, обозначенный знаком ∇ - эквипотенциальность.

Установить штурвал на червяк, с помощью установочного винта М4х10.

Сдача в эксплуатацию смонтированного оборудования оформляется по установленной форме.

6 ПОДГОТОВКА К РАБОТЕ

Прежде чем включить котел, внимательно ознакомьтесь с настоящим руководством по эксплуатации, с указаниями по технике безопасности, элементами управления и надписями на котле.

- проверить целостность и надежность заземления;
 - проверить правильность установки инструмента перемешивания и скребков в варочный сосуд;

- **перед первым пуском котла:** установить наливную воронку в стойку контрольно-наливной арматуры. Открыть кран уровня и через наливную воронку заливать воду, пока вода не появится из крана уровня. Закрыть подачу воды и закрыть кран уровня.

Произвести расконсервацию внутренней поверхности варочного сосуда котла путем кипячения чистой воды. При необходимости допускается использовать моющие средства, разрешенные к применению ФС Роспотребнадзора.

- **при ежедневном использовании котла:** перед пуском проверить наличие теплоносителя в рубашке, открыв кран уровня и кран наливной воронки. Если из крана уровня появится жидкость, уровень теплоносителя можно считать нормальным. Недостающее количество теплоносителя следует восполнить через наливную воронку кипяченой водой, отстоянной в течение суток, до появления теплоносителя из крана уровня или одновременно с водой в рубашку котла заливать средство, которое предотвращает появление накипи на электронагревателях (например «Calgon»). Закрыть кран уровня.

7 ПОРЯДОК РАБОТЫ

Работу проводить в следующем порядке.

На панели управления все переключатели установить в положение «О».

Подать питание на котел визуально проконтролировать включение лампы «Сеть».

Ручку «Скорость миксера» повернуть против часовой стрелки (до упора).

Проверить положение кнопки аварийного останова (кнопка красного цвета), кнопка должна быть в отжатом положении – рабочее положение. Если кнопка аварийного останова находится в нерабочем положении повернуть по часовой стрелке и отпустить.

Открыть крышку котла, проконтролировать включение лампы «Крышка котла». Заполнить варочный сосуд котла продуктами. Налить требуемое количество воды в варочный сосуд.

Закрыть крышку котла, проконтролировать отключение лампы «Крышки котла». Порядок заполнения варочного сосуда продуктами и водой определяется технологическим процессом приготовления.

Открыть кран наливной воронки для определения начала кипения воды в рубашке.

При открывании крана наливной воронки, во избежание ожога горячим паром, будьте осторожны!

Установить переключатель мощности в положение "3", при этом загорается лампочка "Работа". Закрывать кран наливной воронки при появлении ровной непрерывной струи пара из воронки. Наличие воздуха в паровой рубашке снижает теплопередачу варочному сосуду.

Установите переключатель "Миксер" в положение «Вкл.». Лампочка «крышка котла» должна быть отключена. Выберите режим перемешивания установив переключатель в положение «Вперед» или «Вперед/Назад». Установите скорость вращения инструмента перемешивания – повернуть по часовой стрелке.

После закипания воды в варочном сосуде переключатель установить в положение «2» или «1» в зависимости от необходимой интенсивности кипения воды.

При открывании крышки котла загорается лампочка «Крышка котла», одновременно блокируется вращение рабочего инструмента (отключается электропривод).

Во время работы допускается изменять режим и скорость перемешивания по своему усмотрению.

По окончании приготовления продукта выключить нагрев – установить переключатель мощности в положение «0», при этом выключается сигнальная лампа «Работа».

Установить переключатель режима перемешивания в положение «0».

Повернуть ручку скорости перемешивания против часовой стрелки, до упора.

Откройте крышку котла

Разгрузить котел.

ВНИМАНИЕ ! При заливке холодной воды в горячий котел и перед опрокидыванием обязательно должен быть открыт кран наливной воронки.

Для опорожнения котла поверните его на необходимый угол при помощи механизма поворота. Опрокидывание котла осуществляется поворотом штурвала по часовой стрелке, подъем – против часовой стрелки.

Внимание! Запрещается опрокидывание в рабочем положении переключателя (режим 1...3).

После окончания приготовления произведите разгерметизацию пароводяной рубашки для чего откройте кран наливной воронки. Это необходимо для снятия возникающего разряжения в пароводяной рубашке и предотвращения деформации рабочей емкости котла. Оставить кран открытым до полного остывания котла.

Снять инструмент перемешивания. Вымыть котел и инструмент перемешивания, протереть и оставить открытым до полного высыхания. Установить рабочий инструмент в варочный сосуд. Закрывать крышку котла.

8. ЕЖЕДНЕВНАЯ ОЧИСТКА ВАРОЧНОГО КОТЛА

Необходимо после окончания работы проводить очистку котла.

Охладите котел, при необходимости, до 50°C.

Опрокиньте котел в положение удобное для проведения очистки.

Отключите электропитание.

Удалите остатки продукта.

Производите очистку специальными жирорастворяющими средствами.

ЗАПРЕЩАЕТСЯ использовать для очистки едкие щелочи и концентрированные кислоты, абразивные вещества.

Обработайте внутренние поверхности жирорастворяющим средством (в соответствии с инструкцией по эксплуатации жирорастворяющего средства);

Смойте моющую жидкость, используя душ.

Протрите поверхности чистой тканью, смоченной водой

ВНИМАНИЕ! Чтобы не нанести вред здоровью и во избежание получения химического ожога обязательно использовать:

- защитную одежду;
- защитные очки;
- защитные перчатки.

ВНИМАНИЕ!

В случае сильных загрязнений допускается использовать чистящее средство "CILLIT lime & rust BANG!" (в соответствии с инструкцией на чистящее средство).

9 ТЕХНИЧЕСКОЕ ОБСЛУЖИВАНИЕ

Техническое обслуживание и ремонт должен производить электромеханик III – V разрядов, имеющий квалификационную группу по технике безопасности не ниже третьей.

Техническое обслуживание необходимо проводить 1 раз в месяц.

При техническом обслуживании аппарата проделайте следующие работы:

- выявите неисправность аппарата путем опроса обслуживающего персонала;
- проведите внешний осмотр на соответствие требованиям техники безопасности;
- проверьте исправность защитного заземления от автоматического выключателя до заземляющих устройств котла;
- проверьте исправность электропроводки;
- проведите ревизию соединительных устройств электрических цепей котла (винтовых и безвинтовых зажимов), при выявлении ослабления необходимо подтянуть или подогнуть до нормального контактного давления;
- проверьте наличие смазки в червячном редукторе, при необходимости добавить смазку Циатим-201;
- при износе червячного колеса (поломке одного или несколько зубьев и др.) следует переустановить червячное колесо на 180° (для этого снимите штурвал, втулку и червяк) и заменить смазку.

10. ВОЗМОЖНЫЕ НЕИСПРАВНОСТИ И МЕТОДЫ ИХ УСТРАНЕНИЯ

Все неисправности, вызывающие отказы, устраняются только специалистами.

Таблица 3

Вид неисправности. Внешнее проявление и дополнительные признаки	Вероятная причина	Метод устранения
Котел не работает, сигнальная лампа «Сеть» не горит	Отсутствует напряжение в электросети	Проверить наличие напряжения в электросети
2. При переключении переключателя SA1 в положение «1»...«3», светосигнальная лампа «Работа» не горит, нагрев котла не происходит.	Перегорел плавкий предохранитель на блоке БУПК. Обрыв провода Не исправен блок БУПК	Проверить целостность обмотки пускателей КМ1...КМ3 и отсутствие замыкание светосигнальной арматуры HL1 и HL2. Выяснить причину перегорания предохранителя и заменить. Устранить обрыв Заменить блок БУПК
3. Постоянно горит светосигнальная лампа «Сухой ход»	Отсутствует вода в рубашке котла. Обрыв провода(-ов) датчика «Сухого хода» Неисправен блок БУПК.	Заполнить воду в рубашку Устранить обрыв проводов Заменить блок
4. Сгорает предохранитель на плате блока управления котлом (БУПК).	Короткое замыкание в цепи управления пускателями. Не исправна цепь пускателя КМ1 и/или КМ2, КМ3	Устранить замыкание. Устранить не исправность в цепи пускателя(ей).
5. Не работает защита электронагревателей от «сухого хода». Сигнальная лампа не горит, ТЭН-ы нагреваются. Воды в рубашке нет	Замыкание электрода на корпус	Заменить электрод.
6. Сгорает(ют) резисторы R14, R16 на плате блока управления котлом (БУПК).	Повреждена изоляция провода(ов) манометра, неправильное соединение проводов манометра. Вышел из строя манометр.	Проверить целостность изоляции проводов, проверить по электрической принципиальной схеме правильность соединения проводов манометра. Заменить электроконтактный манометр. Заменить резистор(-ы) на БУПК R14 и/или R16 (С2-33Н-2-680 Ом±5%, см. рис. 8)
7. Не вращается рабочий инструмент	Сработала защита частотного преобразователя или неисправен частотный преобразователь.	Выявить причину и устранить.

11 СВИДЕТЕЛЬСТВО О ПРИЕМКЕ

Котел пищеварочный электрический опрокидывающийся КПЭМ-60-ОМР, КПЭМ-100-ОМР, КПЭМ-160-ОМР (нужное подчеркнуть), заводской номер _____ соответствует ТУ 5151-013-01439034-2002 и признан годным для эксплуатации.

Дата выпуска _____

_____ личные подписи (оттиски личных клейм) должностных лиц предприятия, ответственных за приемку изделия

12 СВИДЕТЕЛЬСТВО О КОНСЕРВАЦИИ

Котел пищеварочный электрический опрокидывающийся КПЭМ-60-ОМР, КПЭМ-100-ОМР, КПЭМ-160-ОМР (нужное подчеркнуть) подвергнут на ОАО «Чувашторгтехника» консервации согласно требованиям ГОСТ 9.014.

Дата консервации	_____
Консервацию произвел	_____
	(подпись)
Изделие после консервации принял	_____
	(подпись)

13 СВИДЕТЕЛЬСТВО ОБ УПАКОВКЕ

Котел пищеварочный электрический опрокидывающийся КПЭМ-60-ОМР, КПЭМ-100-ОМР, КПЭМ-160-ОМР (нужное подчеркнуть), упакован ОАО «Чувашторгтехника» согласно требованиям, предусмотренным конструкторской документацией.

Дата упаковки	_____	М. П.
	(подпись)	
Упаковку произвел	_____	
	(подпись)	
Изделие после упаковки принял	_____	
	(подпись)	

14 ГАРАНТИИ ИЗГОТОВИТЕЛЯ

Гарантийный срок эксплуатации котла - 1 год со дня ввода в эксплуатацию.

Гарантийный срок хранения 1 год со дня изготовления.

Срок службы котла - 10 лет.

В течение гарантийного срока предприятие-изготовитель гарантирует безвозмездное устранение выявленных дефектов изготовления и замену вышедших из строя составных частей котла, произошедших не по вине потребителя, при соблюдении потребителем условий транспортирования, хранения и эксплуатации котла.

Гарантия не распространяется на случаи, когда котел вышел из строя по вине потребителя в результате несоблюдения требований, указанных в паспорте.

Время нахождения котла в ремонте в гарантийный срок не включается.

В случае невозможности устранения на месте выявленных дефектов предприятие-изготовитель обязуется заменить дефектный котел.

Все детали, узлы и комплектующие изделия, вышедшие из строя в период гарантийного срока эксплуатации, должны быть возвращены заводу-изготовителю изделия для детального анализа причины выхода из строя и своевременного принятия мер для ее исключения.

Возврат рекламационных комплектующих должен производиться в индивидуальной упаковке, обеспечивающей сохранность комплектующего на всем протяжении его транспортировки. В случае нарушения данного требования и возникновения повреждений, связанных с транспортировкой, накладная без цены, выписанная на это комплектующее отписанная изначально по Акту-рекламации, будет переоформлена на обычную накладную с ценой.

Рекламация рассматривается только в случае поступления отказавшего узла, детали или комплектующего изделия с указанием номера изделия, срока изготовления и установки, копии договора с обслуживающей специализированной организацией, имеющей лицензию, и копии удостоверения механика, обслуживающего котел.

15 СВЕДЕНИЯ О РЕКЛАМАЦИЯХ

Рекламации предприятию-изготовителю предъявляются потребителем в порядке и сроки, предусмотренные Федеральным законом «О защите прав потребителей» от 09.01.1996 г. с изменениями и дополнениями от 17.12.1999, 30.12.2001, 22.08.2004, 02.10.2004, 21.12.2004, 27.07.2006, 16.10.2006, 25.11.2006, 25.10.2007, 23.07.2008 г., Гражданским кодексом РФ (части первая от 30.11.1994 г. № 51-ФЗ, вторая от 26.01.1996 г. № 14-ФЗ, третья от 26.11.2001 г. №146-ФЗ, четвертая от 18.12.2006 г. № 230-ФЗ) с изменениями и дополнениями от 26.12, 20.02, 12.08. 1996 г., 24.10.1997 г., 08.07, 17.12.1999 г., 16.04, 15.05, 26.11.2001 г., 21.03,14.11, 26.11. 2002 г., 10.01, 26.03, 11.11, 23.12.2003 г., 29.06, 29.07, 02.12, 29.12, 30.12.2004 г., 21.03, 09.05, 02.07, 18.07, 21.07.2005 г., 03.01, 10.01, 02.02, 03.06, 30.06, 27.07, 03.10, 04.12, 18.12, 29.12, 30.12.2006 г., 26.01, 05.02, 20.04, 26.06, 19.07, 24.07, 02.10, 25.10, 04.11, 29.11, 01.12, 06.12.2007 г., 24.04, 29.04, 13.05, 30.06, 14.07, 22.07, 23.07, 08.07, 08.11, 25.12, 30.12.2008 г., 09.02.2009 г., а также Постановлением Правительства РФ от 19.01.1998 г. № 55 «Об утверждении Правил продажи отдельных видов товаров, перечня товаров длительного пользования, на которые не распространяются требования покупателя о безвозмездном предоставлении ему на период ремонта или замены аналогичного товара, и перечня непродовольственных товаров надлежащего качества, не подлежащих возврату или обмену на аналогичный товар других размера, формы, габарита, фасона, расцветки или комплектации» (с изменениями от 20.10.1998 г., 02.10.1999 г., 06.02.2002 г., 12.07.2003 г., 01.02.2005 г., 08.02, 23.05, 15.12. 2006 г., 27.03.2007 г., 27.01.2009 г.).

Рекламации направлять по адресу: **Чувашская Республика, г. Чебоксары, Базовый проезд, 28.**
Тел./факс: (8352) 56-06-26, 56-06-85.

Тел. горячей линии (срочная телефонная техническая поддержка) - (8352) 24-03-11

16 Хранение, транспортирование и складирование

Хранение котла должно осуществляться в транспортной таре предприятия изготовителя по группе условий хранения 4 по ГОСТ 15150.

Срок хранения не более 12 месяцев.

При сроке хранения свыше 12 месяцев владелец котла обязан произвести переконсервацию изделия по ГОСТ 9.014.

Упакованный котел следует транспортировать железнодорожным, речным, автомобильным транспортом в соответствии с действующими правилами перевозки на этих видах транспорта. Морской и другие виды транспорта применяются по особому соглашению.

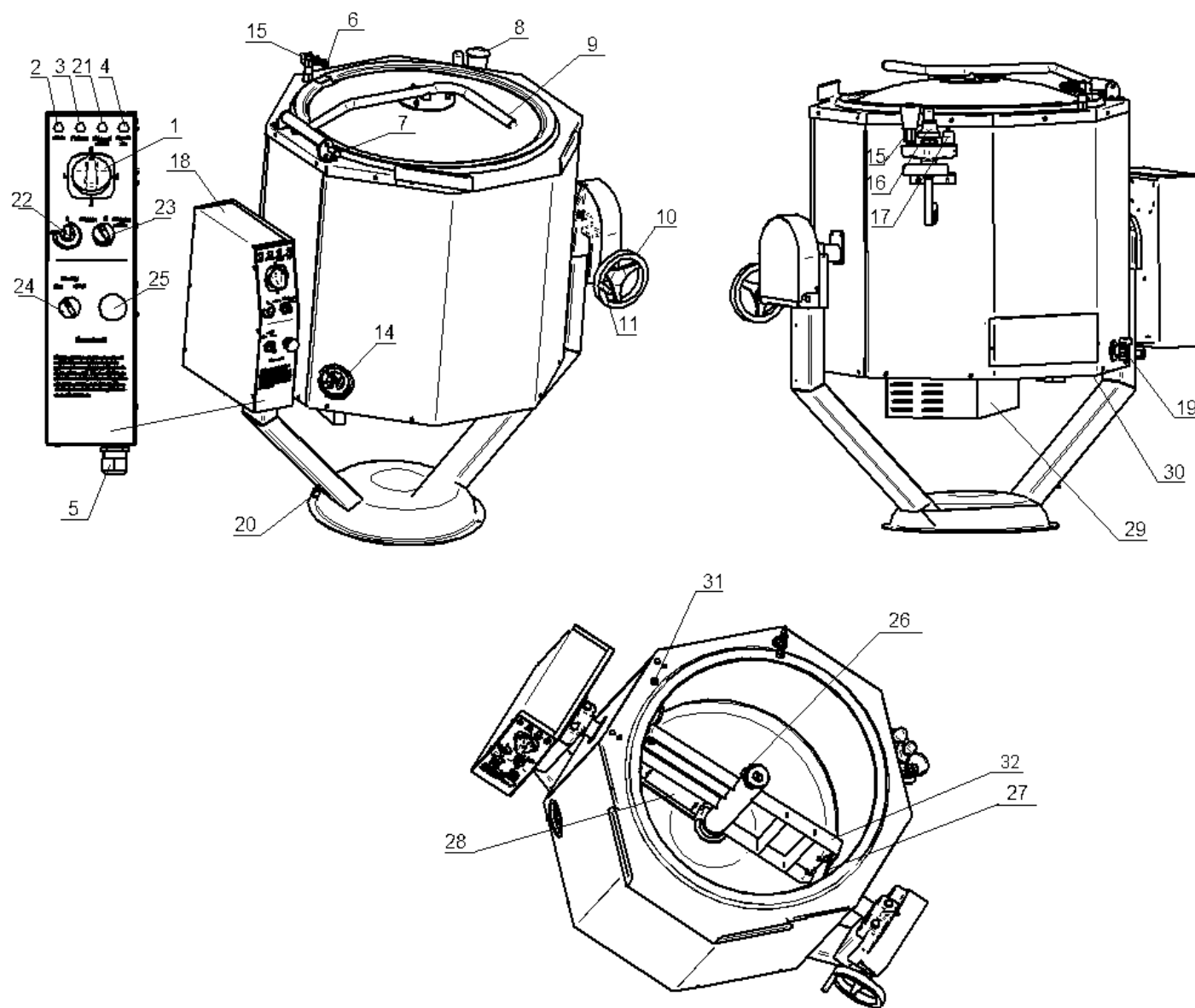
Условия транспортирования в части воздействия климатических факторов – группа 8 по ГОСТ 15150, в части воздействия механических факторов – С по ГОСТ 23170.

Погрузка и разгрузка котла из транспортных средств должна производиться осторожно, не допуская ударов и толчков.

ВНИМАНИЕ! Допускается складирование упакованных котлов по высоте в два яруса для хранения.

17 Сведения по утилизации

При подготовке и отправке котла на утилизацию необходимо разобрать и рассортировать составные части котла по материалам, из которых они изготовлены.



1. Переключатель мощности.
2. Сигнальная лампа «Сеть».
3. Сигнальная лампа «Работа».
4. Сигнальная лампа «Сухой ход».
5. Кабельный ввод.
6. Заливной гусак варочного сосуда.
7. Фиксатор крышки котла.
8. Заливная воронка.
9. Ручка крышки котла.
10. Штурвал.
11. Ручка штурвала.
12. Кран залива в варочный сосуд.
13. Подвод воды G1/2 наружная резьба.
14. Электроконтактный манометр.
15. Кран наливной воронки.
16. Предохранительный клапан высокого давления.
17. Предохранительный клапан низкого давления.
18. Блок управления
19. Кран контроля уровня воды в рубашке.
20. Эквипотенциальный зажим.
21. Сигнальная лампа «Крышка котла».
22. Ручка «Скорость миксера»
23. Переключатель выбора вращения рабочего инструмента.
24. Переключатель включения привода миксера.
25. Кнопка аварийного останова.
26. Фиксатор рабочего инструмента на вал привода.
27. Скребок.
28. Скребок.
29. Электропривод
30. Подвод воды.
31. Микровыключатель крышки котла
32. Рабочий инструмент

Рисунок 1. Устройство котлов OMP.

Схема электрическая принципиальная КПЭМ-60-ОМР

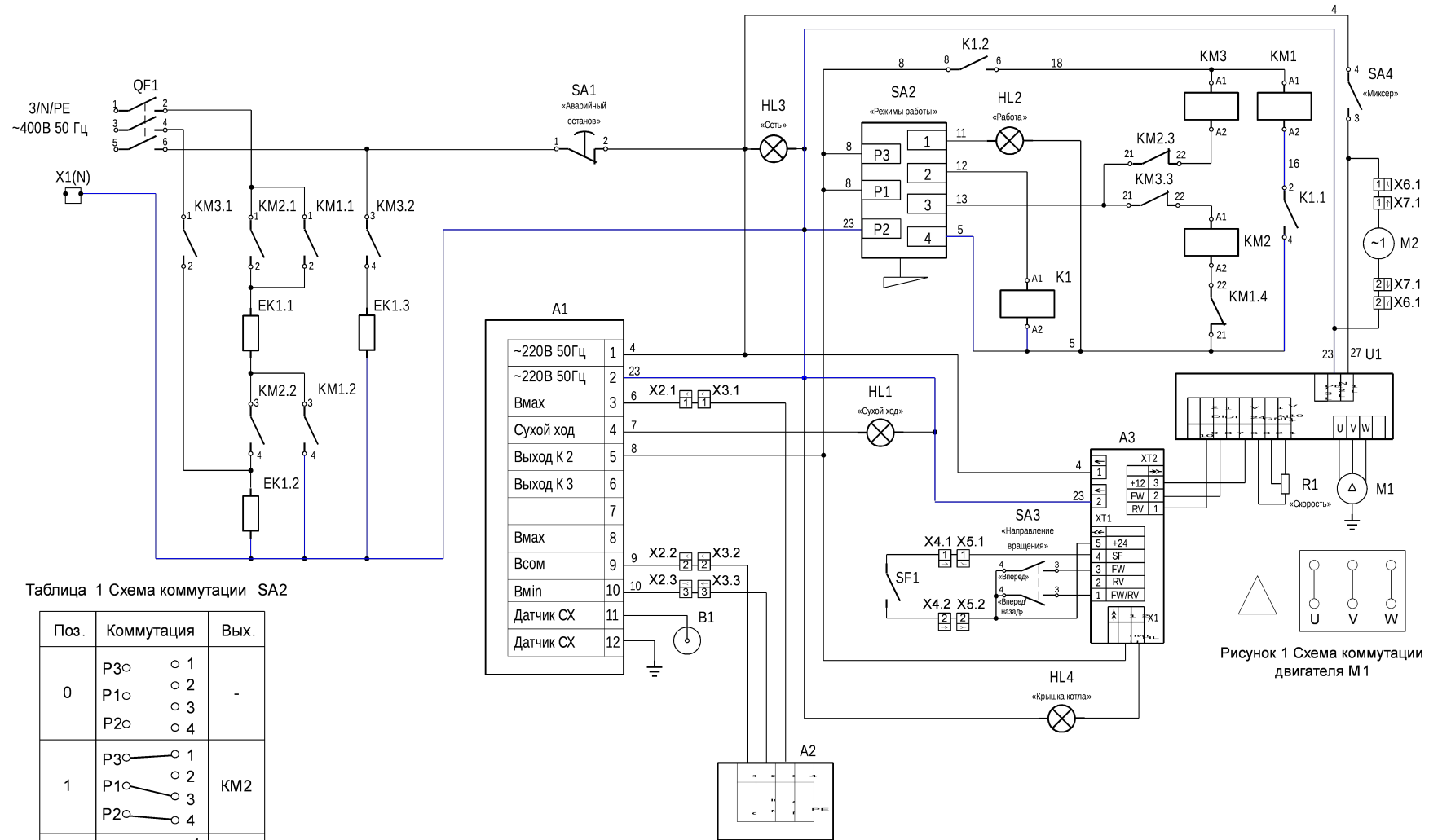


Таблица 1 Схема коммутации SA2

Поз.	Коммутация	Вых.
0	P3 \circ 1 P1 \circ 2 P2 \circ 3 P2 \circ 4	-
1	P3 \circ 1 P1 \circ 2 P2 \circ 3 P2 \circ 4	KM2
2	P3 \circ 1 P1 \circ 2 P2 \circ 3 P2 \circ 4	KM1
3	P3 \circ 1 P1 \circ 2 P2 \circ 3 P2 \circ 4	KM1 и KM3

Рисунок 1 Схема коммутации двигателя М1

Схема электрическая принципиальная КПЭМ-100-ОМР и КПЭМ-160-ОМР

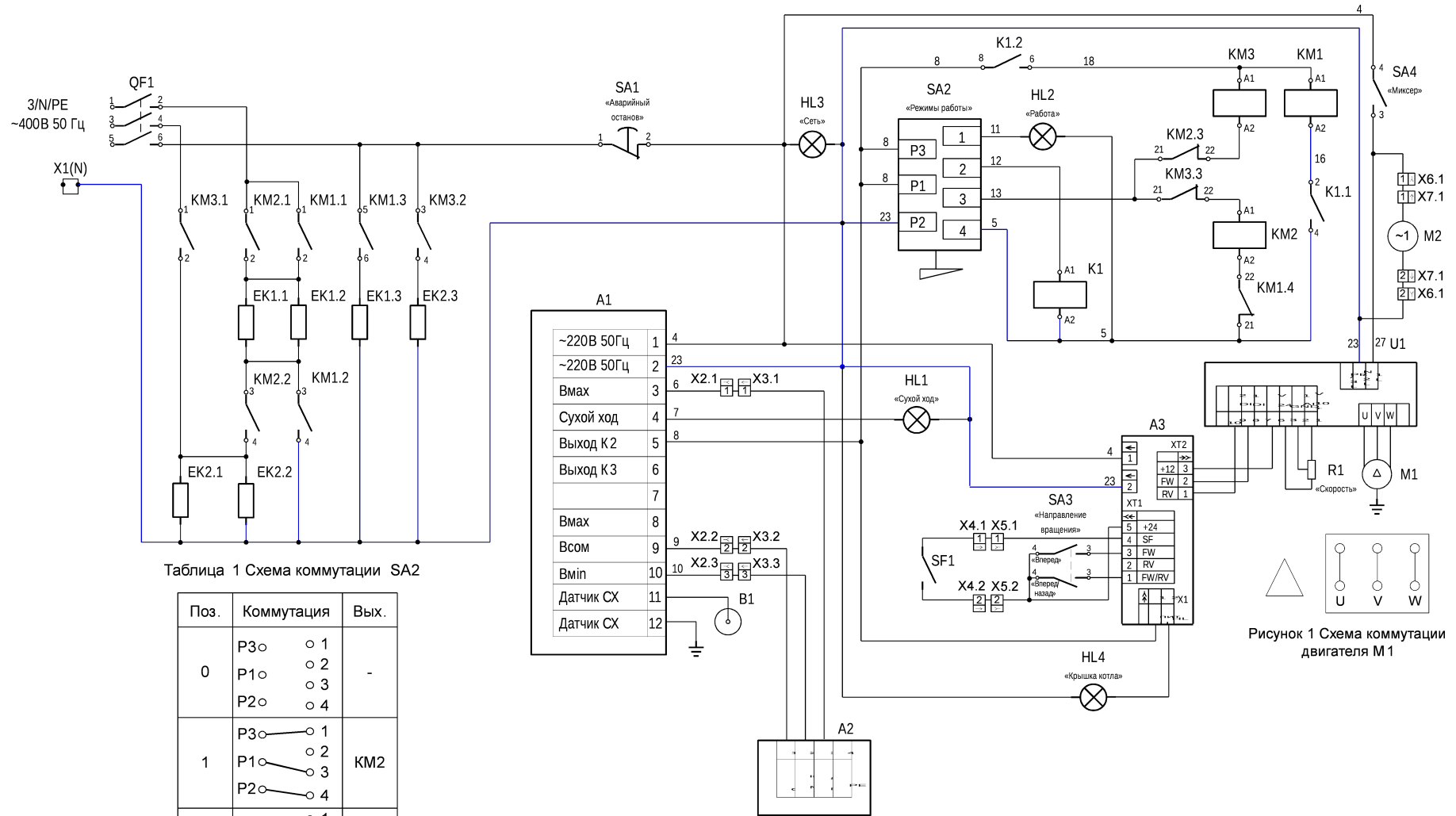
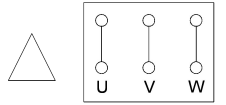


Таблица 1 Схема коммутации SA2

Поз.	Коммутация	Вых.
0	P3 ○ 1	-
	P1 ○ 2	
	P2 ○ 3	
	P2 ○ 4	
1	P3 ○ 1	KM2
	P1 ○ 3	
	P2 ○ 4	
2	P3 ○ 1	KM1
	P1 ○ 2	
	P2 ○ 4	
3	P3 ○ 1	KM1 и KM3
	P1 ○ 2	
	P2 ○ 4	

Рисунок 1 Схема коммутации двигателя M1



ПЕРЕЧЕНЬ ЭЛЕМЕНТОВ
КПЭМ-60-ОМР, КПЭМ-100-ОМР и КПЭМ-160-ОМР

Поз обозн	Наименование	60-ОМР	100ОМР 160ОМР	Код
A1	Блок управления пищевым котлом БУПК	1	1	120000060037
A2	Манометр электроконтактный ДМСУ2	1	1	120000012919
A3	Блок управления частотным преобразователем	1	1	120000060784
B1	Датчик сухого хода	1	1	000001005871
EK1, EK2	ТЭН В 245А8,5/ 9,0 P230	1	2	120000060750
K1	Реле66828.2300330	1	1	120000060605
KM1.KM2	ПускательСIE2501	3	-	120000006009
KM1.KM2	ПускательСIE3201	-	3	120000060689
HL1.HL4	Светосигнальная арматура	4	4	
M1	МоторредукторMNRV063	1	1	120000028462
M2	Вентиль120120	1	1	120000060429
QF1	Автоматический выключатель47-29 32 В	1	1	120000009939
R1	РезисторR-17B-B-5,1кОм±5%	1	1	120000060267
SA1	КнопкаSHN X4 BS 8445	1	1	120000060263
SA2	ПереключательAB2423200	1	1	120000060021
SA3	ПереключательXB4AD33	1	1	120000060848
SA4	ПереключательXB4AD21	1	1	120000060256
SF1	Геркон	1	1	120000060448
U1	Частотный преобразовательVACON10	1	1	120000061001
X1	КлеммаAVK16(синий)	2	2	120000060650
	КлеммаПеремычка дляAVK16UK16 2 474162	1	1	120000060665
X2	Колодка45 7373 9005	1	1	120000002722
X3	Колодка45 7373 9006	1	1	120000002723
X4	Колодка45 7373 9076	1	1	120000002535
X5	Колодка45 7373 9038	1	1	120000002534
X6	Колодка45 7373 9076	1	1	120000002535
X7	Колодка45 7373 9038	1	1	120000002534

РЕЦЕПТЫ БЛЮД

С помощью котлов серии ОМР возможно приготовление любых супов, соусов, компотов, каш, в том числе и:

- яичницу-скрэмбл: яйца, молоко, сливочное масло перемешиваются с помощью миксера; одновременно происходит нагрев массы; яичная масса, перемешиваясь, заваривается, превращается в скрэмбл; довести до готовности;
- плов: морковь и лук обжарить в котле на растительном масле при непрерывном перемешивании миксером; добавить кусочки мяса, обжарить вместе с овощами; залить водой, тушить под крышкой; добавить рис, довести до готовности;
- жаркое: овощи обжарить (лук, морковь) на растительном масле при непрерывном перемешивании; не прекращая мешать, добавить мясо, поджарить, добавить воду и тушить мясо, добавить томатную пасту, потушить; поместить в смесь картофель, довести до готовности;
- гуляш: обжарить морковь и лук, добавить мясо, продолжать обжаривать, добавить воду и тушить под крышкой до готовности;
- овощное рагу: морковь и лук обжарить на масле при работающем миксере, добавить кабачки, баклажаны, перец сладкий, томаты, тушить под закрытой крышкой, периодически перемешивая с помощью миксера, довести до готовности;
- курицу тушеную: кусочки курицы обжарить на масле при непрерывном перемешивании, добавить воду, специи, томатную пасту, довести до готовности;
- суп-пюре из бобовых: зеленый горошек либо чечевицу отварить в котле на воде, довести до готовности, слить воду, взбить овощи с помощью миксера, добавить специи по вкусу;
- пюре картофельное: картофель отварить в котле, слить воду, добавить масло, взбить, добавить молоко, взбить до однородной консистенции;
- кашу манную: воду довести до кипения, добавить масло сливочное и молоко, кипятить; в кипящую смесь добавить манную крупу, перемешать с помощью миксера; варить кашу 5 минут, затем отключить нагрев и дать крупе набухнуть, миксер при этом продолжает работать;
- соус болонез: обжарить лук с морковью на растительном масле при работающем миксере, добавить фарш, не прекращая мешать, добавить воду или бульон, томатную пасту, специи и довести соус до готовности;
- капусту тушеную: лук, морковь спассеровать при работающем миксере, добавить фарш, добавить капусту, воду по необходимости, перемешать; тушить до готовности либо до полуготовности, если капуста будет использоваться как начинка для пирога;
- гарниры из круп: промытую крупу залить водой, варить до готовности; в зависимости от того, вязкая это каша или рассыпчатая, добавить воду.

ТАМОЖЕННЫЙ СОЮЗ

СЕРТИФИКАТ СООТВЕТСТВИЯ



№ ТС RU C-RU.MH10.B.00061

Серия RU № 0039151

ОРГАН ПО СЕРТИФИКАЦИИ - продукции и услуг "Башкирский центр сертификации и тестирования" ООО "АРТГРУПП" ул. 50-летия Октября, д. 24, оф. 309, г. Уфа, Республика Башкортостан, Россия, 450005, тел. (347) 246-07-17, факс (347) 246-07-17, E-mail artgrupp10@tambler.ru. Аттестат № РОСС RU.0001.10MH10 выдан 14.08.2013г. Федеральной службой по аккредитации.

ЗАЯВИТЕЛЬ - Открытое акционерное общество "Чувашторгтехника". ОГРН: 1022101131051. Место нахождения: Базовый проезд, 28, г. Чебоксары, Чувашская Республика, Российская Федерация, 428020. Телефон (8352) 56-06-00, факс (8352) 56-06-26, (8352) 24-03-12, e-mail priem@orgtech.ru.

ИЗГОТОВИТЕЛЬ - Открытое акционерное общество "Чувашторгтехника". Место нахождения: Базовый проезд, 28, г. Чебоксары, Чувашская Республика, Российская Федерация, 428020. ОГРН: 1022101131051. Телефон (8352) 56-06-00, факс (8352) 56-06-26, (8352) 24-03-12.

ПРОДУКЦИЯ - Коды пищеварочные электрические для предприятий общественного питания типа КНЭМ (см. приложение к сертификату соответствия бланк № 0042748). ТУ 5151-013-01439034-2002. Серийный выпуск.

КОД ТН ВЭД ТС 8419 81 800 9

СООТВЕТСТВУЕТ ТРЕБОВАНИЯМ ТР ТС 010/2011 "О безопасности машин и оборудования", утв. Решением Комиссии Таможенного союза от 18 октября 2011 года № 823, ТР ТС 004/2011 "О безопасности низковольтного оборудования", утв. Решением Комиссии Таможенного союза от 16 августа 2011 года № 768

СЕРТИФИКАТ ВЫДАН НА ОСНОВАНИИ Протоколов испытаний №№ А2-164-13, А2-165-13, А2-166-13 от 28.10.2013 Испытательного центра электрооборудования АНО "Центр Испытаний и Сертификации "СОЮЗ", рег. № РОСС RU.0001.21МЕ46, срок действия до 16.12.2015, акта о результатах анализа состояния производства от 29.10.2013

ДОПОЛНИТЕЛЬНАЯ ИНФОРМАЦИЯ Условия хранения по ГОСТ 15150-69 категория 4. Срок хранения без переконсервации 1 год. Срок службы 10 лет. Место нанесения знака обращения на рынке: на изделии и в сопроводительной технической документации. Схема сертификации: 1с.

СРОК ДЕЙСТВИЯ С 08.11.2013 ПО 07.11.2018 ВКЛЮЧИТЕЛЬНО



Руководитель (уполномоченное лицо) органа по сертификации
Эксперт (эксперт-аудитор)
Эксперты (эксперты-аудиторы)

В.В. Шавалдина
(подпись)

В.В. Шавалдина
(инициалы, фамилия)

Е.П. Винокурова
(подпись)

Е.П. Винокурова
(инициалы, фамилия)

ПРИЛОЖЕНИЕ

К СЕРТИФИКАТУ СООТВЕТСТВИЯ № ТС RU C-RU.MH10.B.00061

Серия RU № 0042748

Сведения о продукции, на которую выдан сертификат соответствия

код ТН ВЭД ТС	Полное наименование продукции, сведения о продукции, обеспечивающие ее идентификацию (тип, марка, модель, артикул и др.)	Наименование и реквизиты документа (документов), в соответствии с которыми изготовлена продукция
8419 81 800 9	КПЭМ-60-ОР, КПЭМ-100-ОР, КПЭМ-160-ОР, КПЭМ-60-ОМ, КПЭМ-160-ОМ, КПЭМ-250-ОМ, КПЭМ-350-ОМ, КПЭМ-60-ОМР, КПЭМ-100-ОМР, КПЭМ-160-ОМР, КПЭМ-250-П	ТУ 5151-013-01439034-2002



Руководитель (уполномоченное
лицо) органа по сертификации
Эксперт (эксперт-аудитор)
(эксперты (эксперты-аудиторы))

(Handwritten signature)
(подпись)

В.В. Шавалдина
(инициалы, фамилия)
Е.П. Винокурова
(инициалы, фамилия)



ТАМОЖЕННЫЙ СОЮЗ ДЕКЛАРАЦИЯ О СООТВЕТСТВИИ

Заявитель, Открытое акционерное общество "Чувашторгтехника"

428020, Российская Федерация, Чувашская Республика, г. Чебоксары, Базовый проезд, 28,
тел. +78352560600, факс +78352560626, E-mail: priem@torgtech.ru, ОГРН 1022101131051
в лице Хайрутдинов Наиль Гаяздинович, Генеральный директор

заявляет, что Оборудование технологическое для предприятий общественного питания:
котлы пищеварочные электрические, торговая марка: «Abat», смотрите приложение №1 к
декларации о соответствии

изготовитель: Открытое акционерное общество "Чувашторгтехника", 428020, Российская
Федерация, Чувашская Республика, г. Чебоксары, Базовый проезд, 28

Стандарты, нормативные документы: ТУ 5151-013-01439034-2002

Код ТН ВЭД ТС: 8419818009

Серийный выпуск

соответствует требованиям

ТР ТС 020/2011 "Электромагнитная совместимость технических средств"

Декларация о соответствии принята на основании

Протокол № 704-ТС-13/ЭМС, № 705-ТС-13/ЭМС, № 706-ТС-13/ЭМС, № 707-ТС-13/ЭМС,
№ 708-ТС-13/ЭМС от 11.11.2013 г., Испытательная лаборатория «ЛСМ» ООО
«ТРАНСКОНСАЛТИНГ» № РОСС RU.0001.21AB61; 141260, Московская область,
Пушкинский район, пос. Правдинский, Степаньковское шоссе, д. 17; Сертификат
соответствия системы менеджмента качества требованиям ISO 9001:2008 № 73 100 2188 до
29.12.2013 г., TUV Hessen

Дополнительная информация

Условия хранения продукции в соответствии с ГОСТ 15150-69. Срок хранения (службы,
годности) указан в прилагаемой к продукции товаросопроводительной и/или
эксплуатационной документации

Декларация о соответствии действительна с даты регистрации по 14.11.2018
включительно.



Хайрутдинов Наиль Гаяздинович

(инициалы и фамилия руководителя организации-
заявителя или физического лица, зарегистрированного в
качестве индивидуального предпринимателя)

Сведения о регистрации декларации о соответствии:

Регистрационный номер декларации о соответствии: ТС № RU Д-РУ.АЛ16.В.23026

Дата регистрации декларации о соответствии: 15.11.2013

ТАМОЖЕННЫЙ СОЮЗ

ПРИЛОЖЕНИЕ № 1 лист 1

К ДЕКЛАРАЦИИ О СООТВЕТСТВИИ ТС № RU Д-RU.АЛ16.В.23026

Перечень продукции, на которую распространяется действие декларации о соответствии

Код ТН ВЭД ТС	Наименование, типы, марки, модели однородной продукции, составные части изделия или комплекса	Обозначение документации, по которой выпускается продукция
8419818009	Оборудование технологическое для предприятий общественного питания: котлы пищеварочные электрические, торговая марка: «Abat», модели: КПЭМ-60/7Т, КПЭМ-60/9Т, КПЭМ-100/9Т КПЭМ-160/9Т, КПЭМ-250/9Т, КПЭМ-400/9Т, КПЭМ-60-ОР, КПЭМ-100-ОР, КПЭМ-160-ОР, КПЭМ-160-В, КПЭМ-250-В, КПЭМ-250-П, КПЭМ-60-О, КПЭМ-160-О, КПЭМ-250-О, КПЭМ-350-О, КПЭМ-60-ОМ, КПЭМ-160-ОМ, КПЭМ-250-ОМ, КПЭМ-350-ОМ, КПЭМ-60-ОМР, КПЭМ-100-ОМР, КПЭМ-160-ОМР, КПЭМ-60/7-Г, КПЭМ-60/9-Г, КПЭМ-100/9-Г, КПЭМ-160/9-Г, КПЭМ-250/9-Г	ТУ 5151-013-01439034-2002



Заявитель



подпись

Хайрутдинов Наиль
Гаяздинович

инициалы, фамилия